

model KBF LQC 240 | Constante klimaatkasten met ICH-conforme verlichting en lichtdosisregeling

Het bijzondere voordeel van de BINDER-serie KBF LQC is de gepatenteerde lichtmeting voor fotostabiliteitstests. Twee 3D-bolsensoren regelen de lichtdosis van uv-A en zichtbaar licht. Als de gewenste lichtdosis is bereid, schakelt de kast automatisch uit.

VOORDELEN

- Homogene klimaatcondities door APT.line™-voorverwarmingskamer
- Automatisch water- en afvalwatermanagement
- Reactiesnelle stoomdrukbevochtiging
- Variabel positioneerbaar en verwijderbare lichtcassettes
- ICH-conforme verlichting voor langetermijntest
- lichtmeting met bolsensoren direct aan monsterlocatie langetermijntests



Model 240



Model 240

BELANGRIJKE EIGENSCHAPPEN

- temperatuurbereik: 0 °C tot 70 °C
- temperatuurbereik met licht: 10 °C tot 60 °C
- vochtigheidsbereik: 10% r.v. tot 80% r.v.
- 2 variabel positioneerbare lichtcassettes met ICH-conforme UV-/VIS-verlichting
- Onafhankelijke lichtdosisregeling van uv-A en zichtbaar licht met bolsensoren
- APT.line™-voorverwarmingskamertechnologie
- vochtigheidsregeling met capacitieve vochtigheidssensor en stoombevochtiging
- binnenketel geheel in roestvast staal uitgevoerd
- Intuïtieve touchscreencontroller met periode- en realtimeprogrammering
- BINDER Multi Management Software APT-COM™ Basic Edition
- Interne gegevenslogger, meetwaarden in open formaat afleesbaar via USB
- Zelftest van het apparaat voor uitgebreide statusanalyse
- Dichtsluitende binnendeur van veiligheidsglas (ESG)
- Voorkomen van glascorrosie door speciale TIMELESS-coating
- 2 legroosters van roestvast staal
- doorvoer met siliconenstoppen 30 mm, links
- 4 stabiele wielen, twee met rem
- temperatuurveiligheidsinrichting klasse 3.1 (DIN 12880) met optisch en akoestisch temperatuuralarm
- computer-interface: ethernet
- deurverwarming

BESTELINFORMATIE

kamervolume [L]	nominale spanning	uitvoering	modelvariant	artikelnr.
247	200...230 V 1~ 50/60 Hz	Standaard	KBFLQC240-230V	9020-0332
	200...240 V 1~ 50/60 Hz	Standaard	KBFLQC240UL-240V	9020-0333

TECHNISCHE GEGEVENS

beschrijving	KBFLQC240-230V ¹	KBFLQC240UL-240V ¹
artikelnummer	9020-0332	9020-0333
Capaciteitsgegevens temperatuur		
Temperatuurbereik met 100% verlichting [°C]	10...60	10...60
Temperatuurbereik zonder lichtcassettes [°C]	0...70	0...70
Maximale warmtecompensatie bij 40 °C met verlichting [W]	400	400
Capaciteitsgegevens klimaat		
Temperatuurbereik met 100% verlichting met vocht [°C]	10...60	10...60
Temperatuurbereik zonder lichtcassettes met vocht [°C]	10...70	10...70
Ruimtelijke temperatuurafwijking met verlichting bij 25 °C en 60% RV [± K]	0,6	0,6
Ruimtelijke temperatuurafwijking met verlichting bij 40 °C en 75% RV [± K]	0,6	0,6
Temperatuurafwijking in tijd met verlichting bij 25 °C en 60% RV [± K]	0,2	0,2
Temperatuurafwijking in tijd met verlichting bij 40 °C en 75% RV [± K]	0,2	0,2
Vochtigheidsbereik met lichtcassettes, met verlichting [% RV]	10...75	10...75
Vochtigheidsbereik zonder lichtcassettes [% RV]	10...80	10...80
Vochtigheidsafwijking in tijd met verlichting bij 25 °C en 60% RV [± % RV]	1,5	1,5
Vochtigheidsafwijking in tijd met verlichting bij 40 °C en 75% RV [± % RV]	2	2
Hersteltijd nadat deur 30 s geopend was bij 25 °C en 60% RV met verlichting [min]	4	4
Hersteltijd nadat deur 30 s geopend was bij 40 °C en 75% RV met verlichting [min]	6	6
Lichtgegevens per lichtcassette		
ICH-conforme verlichting (zichtbaar licht) [lx]**	7500	7500
ICH-conforme verlichting (UVA) [W/m ²]**	1,1	1,1
Technische gegevens		
Nominale spanning [V]	200...230	200...240
Netfrequentie [Hz]	50/60	50/60
Nominaal vermogen [kW]	2,4	2,4
Apparaatbeveiliging [A]	16	16
Fase (nominale spanning)	1~	1~
Afmetingen		
Kamervolume [L]	247	247
Netto apparaatgewicht (leeg) [kg]	217	217
Maximale totaalbelasting [kg]	100	100
Maximale belasting per legplaat [kg]	30	30
Wandafstand achter [mm]	100	100
Wandafstand zijdelings [mm]	100	100
Binnenafmeting		
Breedte [mm]	650	650
Hoogte [mm]	785	785
Diepte [mm]	485	485
Aantal deuren		
Binnendeuren	1	1
Buitendeuren	1	1

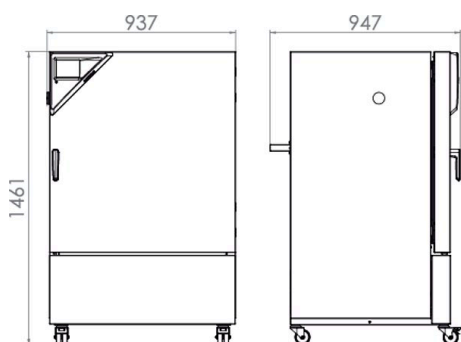
1 Alle technische gegevens gelden uitsluitend voor om beladen apparaten in standaarduitvoering bij een omgevingstemperatuur van 22 ±3 °C en een netspanningsschommeling van ±10%. De temperatuurgegevens zijn op basis van de BINDER-fabrieksnorm en DIN 12880:2007 bepaald en richten zich naar de aanbevolen afstanden tot de muur van 10% van de hoogte, breedte en diepte van de binnenkamer. Alle gegevens zijn typische gemiddelden voor serieapparaten. De technische gegevens hebben betrekking op 100% ventilatortoerental. Technische wijzigingen voorbehouden.

2 Gemiddelde waarden, gemeten bij 25 °C met sferische sensor (±10%) 12 cm onder lichtcassette. De meting in W/m² heeft betrekking op de algemene straling.

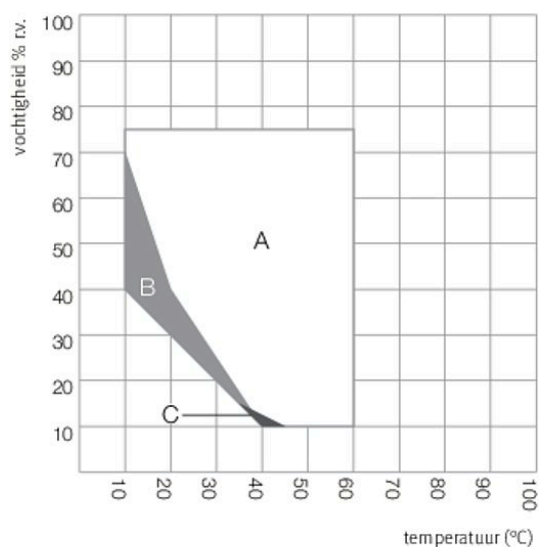
beschrijving	KBFLQC240-230V ¹	KBFLQC240UL-240V ¹
artikelnummer	9020-0332	9020-0333
Behuizingsafmetingen zonder aanbouwelementen en aansluitingen		
Breedte netto [mm]	925	925
Hoogte netto [mm]	1460	1460
Diepte netto [mm]	800	800
Omgevingsrelevante gegevens		
Energieverbruik bij 40 °C en 75% RV [Wh/h]	760	760
Geluidsniveau [dB(A)]	53	53
Inbouwelementen		
Aantal legplaten (std./max.)	2/7	2/7
Aantal lichtcassettes (std./max.)	2/2	2/2

- 1 Alle technische gegevens gelden uitsluitend voor om beladen apparaten in standaarduitvoering bij een omgevingstemperatuur van 22 ±3 °C en een netspanningsschommeling van ±10%. De temperatuurgegevens zijn op basis van de BINDER-fabrieksnorm en DIN 12880:2007 bepaald en richten zich naar de aanbevolen afstanden tot de muur van 10% van de hoogte, breedte en diepte van de binnenkamer. Alle gegevens zijn typische gemiddelden voor serieapparaten. De technische gegevens hebben betrekking op 100% ventilatortoerental. Technische wijzigingen voorbehouden.
- 2 Gemiddelde waarden, gemeten bij 25 °C met sferische sensor (±10%) 12 cm onder lichtcassette. De meting in W/m² heeft betrekking op de algemene straling.

AFMETINGEN incl. aanbouwelementen en aansluitingen [mm]



DIAGRAMMEN



- A: Garantied condensationsfreier Bereich
 B: Tijdelijk beperkte bedrijf (max. 24 uur)
 C: Bereik waarin de technische gegevens kunnen afwijken

klimaatdiagram

OPTIES

naam	beschrijving	*	artikelnr.
alarmuitgang, potentiaalvrij	voor temperatuur (± 2 °C) en vocht (± 5 % r.v.), via 6-polige DIN-bus aansluitbaar (max. 24 V – 2,5 A), met uitschakelbaar akoestisch signaal	–	8012-1759
analoge uitgang 4-20 mA	voor temperatuur- en vochtigheidswaarden (uitgang niet afstelbaar)	–	8012-1734
deurslot	afsluitbare deurgreep	–	8012-1658
	boven		
	30 mm	01	8012-1449
	50 mm	01	8012-1455
	100 mm	01	8012-1461
	links		
doorvoer met siliconenstoppen	30 mm	01	8012-1443
	50 mm	01	8012-1473
	100 mm	01	8012-1340
	rechts		
	30 mm	01	8012-1437
	50 mm	01	8012-1467
	100 mm	01	8012-1337
interface RS485 2-draads	extra seriële interface parallel aan ethernet te gebruiken, voor Multi Management Software APT-COM™	–	8012-1744
kalibreercertificaat temperatuur	Ruimtelijke temperatuurmeting inclusief certificaat, 15-18 meetpunten bij een opgegeven testtemperatuur	–	8012-1584
	Ruimtelijke temperatuurmeting inclusief certificaat, 27 meetpunten bij een opgegeven testtemperatuur	–	8012-1604
	Ruimtelijke temperatuurmeting inclusief certificaat, 9 meetpunten bij een opgegeven testtemperatuur	–	8012-1563
kalibreercertificaat temperatuur en vocht	meting in midden nuttige ruimte 25 °C / 60% r.v. of bij opgegeven testwaarden	–	8012-1183
	Ruimtelijke temperatuur- (volgens DIN12880) en vochtigheidsmeting inclusief certificaat, 27 meetpunten temperatuur 1 meetpunt vochtigheid, bij 25 °C / 60% r.v. of bij opgegeven testwaarden	–	8012-1610
kalibreercertificaat, uitbreiding	voor temperatuur en vocht, voor uitbreiding van meting in midden van nuttige ruimte met een extra testwaarde	–	8012-1189
lichtmeting	inclusief certificaat, verlichtings- en stralingssterkte voor zichtbaar licht 25 meetpunten op 3 meetniveaus, en spectrale verdeling (385-785 nm)	–	8012-0909
spanningsomvormer	voor het gebruik van het apparaat bij een nominale spanning van 120 V 1~ 60 Hz voor uitvoering 240 V	–	8009-0892
temperatuurveiligheidsinrichting klasse 3.3	met optisch alarm (DIN 12880)	–	8012-1752

* aanwijzingen › laatste pagina datablad

ACCESSOIRES

naam	beschrijving	*	artikelnr.
APT-COM™ 4 BASIC-Edition	bij eenvoudige eisen aan registratie en documentatie met maximaal 5 netwerkapparaten. versie 4, BASIC Edition	–	9053-0039
APT-COM™ 4 GLP-Edition	voor het werken in GLP-conforme condities. De gemeten waarden worden conform de eisen van de FDA-richtlijnen 21CFR11 manipulatieveilig gedocumenteerd. versie 4, GLP Edition	–	9053-0042
APT-COM™ 4 PROFESSIONAL-Edition	comfortabel apparaat- en gebruikersbeheer dat voortbouwt op de BASIC-editie. Geschikt voor de netwerkintegratie van maximaal 100 apparaten. versie 4, PROFESSIONAL Edition	–	9053-0040
BINDER PURE AQUA SERVICE	Systeem voor zuivering of volledige ontzilting van leidingwater, complete set bestaande uit een patroon voor eenmalig gebruik PURE AQUA 300, meetapparaat en alle noodzakelijke aansluitdelen	–	8012-0759
BINDER PURE AQUA SERVICE, accessoires	Wisselcartouche voor eenmalig gebruik voor het BINDER PURE AQUA-systeem	–	6011-0165

* aanwijzingen › laatste pagina datablad

naam	beschrijving	*	artikelnr.
Data Logger Kit	T 220: voor de continue temperatuurregistratie van -90 °C tot 220 °C; de kit bestaat uit: 1 datalogger, Pt100-sensor met 2 m verlengkabel en 1 magneethouder voor bevestiging aan BINDER-apparaat	-	8012-0715
	TH 70/70: voor de continue registratie van temperatuur en vocht van -40 °C tot 70 °C en 0% tot 100% r.v. en extra registratie van omgevingscondities; de kit bestaat uit: 1 datalogger, 2 insteekbare combisensor temperatuur/vocht, 2 m verlengkabel en 1 houder voor bevestiging aan BINDER-apparaat	-	8012-0717
	TH 70: voor de continue registratie van temperatuur en vocht van -40 °C tot 70 °C en 0% tot 100% r.v.; de kit bestaat uit: 1 datalogger, Pt100-sensor met 2 m verlengkabel en 1 magneethouder voor bevestiging aan BINDER-apparaat	-	8012-0716
Data Logger Software	softwarekit LOG ANALYZE, configuratie- en analysesoftware voor alle BINDER Data Logger Kits (incl. USB-gegevenskabel)	-	8012-0821
geperforeerde legplaat	roestvast staal	-	6004-0040
interfaceomvormer RS485/RS422	kabelset RS 422 en interfaceomvormer RS 485 / RS 422 voor aansluiting op een passieve verdeler 10-voudig		
	uitvoering 115 V	-	8012-0599
	uitvoering 230 V	-	8012-0589
Kwalificatiedocumenten	IQ/OQ documenten - ondersteunende documenten voor validatie door de klant, bestaande uit: IQ/OQ-controlelijsten incl. kalibratie-instructies en uitgebreide productdocumentatie; parameters: temperatuur-, vochtigheids- en lichtwaarden		
	Digitale versie in pdf-formaat	-	7057-0003
	Gedrukte versie in map	-	7007-0003
	IQ/OQ/PQ documenten – ondersteunende documenten voor de validatie door de klant, volgens klantspecificatie, uitbreiding van kwalificatiemap IQ/OQ met het hoofdstuk PQ; parameters: temperatuur-, vochtigheids- en lichtwaarden		
	Digitale versie in pdf-formaat	-	7057-0007
	Gedrukte versie in map	-	7007-0007
legrooster	roestvast staal	-	6004-0101
legrooster verstevigd	roestvast staal, met roosterbeveiligingen (1 set à 4 stuks)	-	8012-0638
legroosteraccessoires	roosterbeveiligingen voor het extra vastzetten van de legroosters (1 set van 4 stuks)	-	8012-0620
neutrale reiniger	intensief voor de veilige verwijdering van resterend vuil; volume 1 kg	-	1002-0016
watertoevoerset	bestaande uit een verswater- en afvalwaterreservoir van ieder 20 liter, bedrading en pomp		
	extern, om aan de achterzijde van het apparaat te hangen	-	8012-0643
	extern, vrij opstelbaar	-	8012-1846
WLAN-kit	De kit bevat een client-bridge. Deze biedt de mogelijkheid om BINDER-apparaten draadloos via een ethernet-interface te verbinden met APT-COM4, LIMS of klantspecifieke software. Het is een alternatieve oplossing als een apparaat moet worden geplaatst op een locatie zonder ethernet-verbinding. In een beveiligd netwerk moeten de installatie en configuratie worden uitgevoerd door de IT-afdeling van de klant.	-	8500-0164

* aanwijzingen › laatste pagina datablad

SERVICES

naam	beschrijving	*	artikelnr.
installatieservices			
Apparaatinstructie	Instructie in het functionele principe en de basisfuncties van het apparaat, bediening van de regelelektronica inclusief programmering	05	DL10-0700
Inbedrijfstelling van het apparaat	Het apparaat aansluiten op de ter plaatse aanwezige aansluitingen (elektriciteit, water, afvalwater, gas), de basisfuncties controleren, korte instructie in de bediening geven. (excl.: uitpakken, instellen, instructie in de regelbaar, programmering, installatiewerkzaamheden)	05	DL10-0300
Onderhoudscontracten			
Onderhoudsservices			
Onderhoud	Enmalige onderhoudsservice volgens onderhoudsschema. Visuele controle van de mechanische en elektrische onderdelen, testen van alle essentiële functies. Kalibratie van een door de gebruiker opgegeven testtemperatuur in het midden van de nuttige ruimte, zonder certificaat	05	DL20-0400
Onderhoudscontract BRONS 3 jaar	Onderhoudsservice volgens contract, visuele controle van mechanische en elektrische onderdelen, controle van het regelgedrag, 20% korting op reserveonderdelen	05	DL20-0710
Onderhoudscontract GOUD 3 jaar	Onderhoudsservice volgens contract, visuele controle van mechanische en elektrische onderdelen, controle van het regelgedrag, 20% korting op reserveonderdelen, controle van alle essentiële functies, vervanging van slijtageonderdelen, kalibratie van een temperatuur-/vochtigheids-/drukwaarde, inclusief certificaat	05	DL20-0930
Onderhoudscontract ZILVER 3 jaar	Onderhoudsservice volgens contract, visuele controle van mechanische en elektrische onderdelen, controle van het regelgedrag, 20% korting op reserveonderdelen, controle van alle essentiële functies, kalibratie van een door de gebruiker gespecificeerde testtemperatuur in het midden van de nuttige ruimte, zonder certificaat	05	DL20-0820

* aanwijzingen › laatste pagina datablad

naam	beschrijving	*	artikelnr.
kalibratieservices			
Kalibratie temperatuur en vocht	Kalibratie temperatuur en vochtigheid met 1 meetpunt in het midden van de nuttige ruimte bij een opgegeven waardenpaar, inclusief certificaat	03, 04, 05	DL30-0301
Kalibratie temperatuur en vochtigheid	Uitbreiding – Kalibratie temperatuur en vochtigheid met 1 meetpunt in het midden van de nuttige ruimte bij een opgegeven waardenpaar, inclusief certificaat	03, 04, 05	DL30-0302
Lichtmeting 25 meetpunten	Lichtmeting bij 25 meetpunten op 3 meetniveaus, intensiteitsmeting voor zichtbaar licht en uv-A en spectrale verdeling (kwalitatief spectrale metingen 250-785 nm), inclusief certificaat	03, 04, 05	DL30-0525
Ruimtelijke temperatuur- en vochtigheidsmeting 18-1 meetpunten	Ruimtelijke temperatuurmeting met 18 meetpunten temperatuur en 1 meetpunt vochtigheid in het midden van de nuttige ruimte met een door de gebruiker opgegeven waardenpaar, inclusief certificaat	03, 04, 05	DL30-0318
Ruimtelijke temperatuur- en vochtigheidsmeting 27-1 meetpunten	Ruimtelijke temperatuurmeting met 27 meetpunten temperatuur en 1 meetpunt vochtigheid in het midden van de nuttige ruimte met een door de gebruiker opgegeven waardenpaar, inclusief certificaat	03, 04, 05	DL30-0327
Ruimtelijke temperatuur- en vochtigheidsmeting 9-1 meetpunten	Ruimtelijke temperatuurmeting met 9 meetpunten temperatuur en 1 meetpunt vochtigheid in het midden van de nuttige ruimte met een door de gebruiker opgegeven waardenpaar, inclusief certificaat	03, 04, 05	DL30-0309
Ruimtelijke temperatuur- en vochtigheidsmeting volgens DIN12880	Ruimtelijke temperatuurmeting volgens DIN12880 met 27 meetpunten temperatuur en 1 meetpunt vochtigheid in het midden van de nuttige ruimte met een door de gebruiker opgegeven waardenpaar, inclusief certificaat	03, 04, 05	DL30-0427
validatieservices			
Uitvoering IQ/OQ plus lichtmeting	Uitvoering IQ/OQ inclusief lichtmeting, volgens kwalificatiemap	05	DL43-0400
Uitvoering IQ/OQ/PQ	Uitvoering IQ/OQ/PQ volgens kwalificatiemap	05	DL44-0500
garantieservice			
Verlenging garantieperiode 1 jaar	De garantie wordt vanaf de leveringsdatum verlengd met 1 jaar, slijtdelen uitgezonderd	–	DL50-0030

* aanwijzingen › laatste pagina datablad

AANWIJZINGEN

- 01 Bij de doorvoer kan condensatie optreden.
Voor bijzondere uitvoeringen wordt een toeslag berekend.
- 02 UL-markering komt bij de inzet van deze optie te vervallen.
- 03 De kalibratie van de sensoren wordt in een geaccrediteerd kalibratielaboratorium uitgevoerd.
- 04 De kalibratie vindt plaats volgens de BINDER-fabrieksnorm.
- 05 De aangegeven prijzen zijn prijzen exclusief reiskosten. De reiskosten voor uw inzetregio vindt u in het hoofdstuk BINDER Service.
Voor werkzaamheden in Zwitserland wordt naast alle aangegeven serviceprijzen nog een landspecifieke toeslag berekend (op aanvraag).

BINDER GmbH

Tuttlingen, Germany
TEL +49 7462 2005 0
FAX +49 7462 2005 100
info@binder-world.com
www.binder-world.com

BINDER Asia Pacific (Hongkong) Ltd.

Kowloon, Hongkong, P.R. China
TEL +852 39070500
FAX +852 39070507
asia@binder-world.com
www.binder-world.com

Representative Office for CIS

Moscow, Russia
TEL +7 495 988 15 16
FAX +7 495 988 15 17
russia@binder-world.com
www.binder-world.com

**BINDER Environmental Testing
Equipment (Shanghai) Co., Ltd.**

Shanghai, P.R. China
TEL +86 21 685 808 25
FAX +86 21 685 808 29
china@binder-world.com
www.binder-world.com

BINDER Inc.

Bohemia, NY, USA
TEL +1 631 224 4340
FAX +1 631 224 4354
usa@binder-world.com
www.binder-world.us