

model KB 115 | Koelbroedstoven met compressortechnologie

Het krachtige allrounttalent onder de koelbroedstoven voor micro-organismen: de KB heeft temperatuurbereiken van -10 °C tot 100 °C. Vergeleken met het vorige model verbruikt de nieuwe serie KB tot 30% minder energie. Met de omvangrijke programmafuncties en homogene incubatiecondities, zelfs bij volledige belading, is deze koelbroedstoof geschikt voor een breed toepassingspectrum.

VOORDELEN

- Veilig en reproduceerbaar incuberen zelfs bij hoge omgevingstemperaturen
- Desinfectieroutine bij 100 °C
- Tot 30% minder energieverbruik dan vorige model



Model 115



Model 115

BELANGRIJKE EIGENSCHAPPEN

- Temperatuurbereik: -10 °C tot 100 °C
- APT.line™-voorverwarmingsteknologie
- Tot 30% minder energieverbruik dan vorige model
- Koeling door compressortechnologie
- Instelbaar ventilatortoerental
- Controller met periode- en realtimeprogramming
- Binnendeur van veiligheidsglas (ESG)
- 2 legroosters van roestvast staal
- Stapelbaar
- Temperatuurveiligheidsinrichting klasse 3.1 (DIN 12880) met optisch en akoestisch alarm
- Computer-interface: ethernet

BESTELINFORMATIE

kamervolume [L]	nominale spanning	uitvoering	modelvariant	artikelnr.
115	230 V 1~ 50 Hz	Standaard	KB115-230V	9020-0397
	120 V 1~ 60 Hz	Standaard	KB115UL-120V	9020-0398

TECHNISCHE GEGEVENS

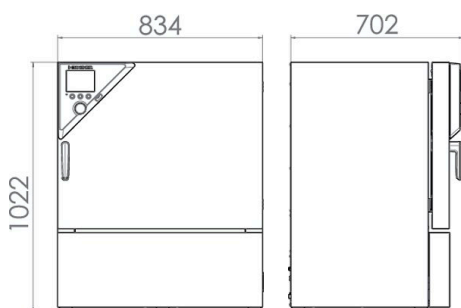
beschrijving	KB115-230V ¹	KB115UL-120V ¹
artikelnummer	9020-0397	9020-0398
Capaciteitsgegevens temperatuur		
Temperatuurbereik °C	-10...100	-10...100
Ruimtelijke temperatuurafwijking bij 37 °C [± K]	0,2	0,2
Temperatuurafwijking in tijd bij 37 °C [± K]	0,1	0,1
Hersteltijd nadat deur 30 s geopend was bij 37 °C [min]	2	2

¹ Alle technische gegevens gelden uitsluitend voor om beladen apparaten in standaarduitvoering bij een omgevingstemperatuur van 22 ±3 °C en een netspanningsschommeling van ±10%. De temperatuurgegevens zijn op basis van de BINDER-fabrieksnorm en DIN 12880:2007 bepaald en richten zich naar de aanbevolen afstanden tot de muur van 10% van de hoogte, breedte en diepte van de binnenkamer. Alle gegevens zijn typische gemiddelden voor serieapparaten. De technische gegevens hebben betrekking op 100% ventilatortoerental. Technische wijzigingen voorbehouden.

beschrijving	KB115-230V ¹	KB115UL-120V ¹
artikelnummer	9020-0397	9020-0398
Technische gegevens		
Nominale spanning [V]	230	120
Netfrequentie [Hz]	50	60
Nominaal vermogen [kW]	0,7	0,7
Apparaatbeveiliging [A]	10	12,5
Fase (nominale spanning)	1~	1~
Afmetingen		
Kamervolume [L]	115	115
Netto apparaatgewicht (leeg) [kg]	105	105
Maximale totaalbelasting [kg]	50	50
Maximale belasting per legplaat [kg]	20	20
Wandafstand achter [mm]	100	100
Wandafstand zijdelings [mm]	100	100
Binnenafmeting		
Breedte [mm]	600	600
Hoogte [mm]	480	480
Diepte [mm]	400	400
Aantal deuren		
Binnendeuren	1	1
Buitendeuren	1	1
Behuizingsafmetingen zonder aanbouwelementen en aansluitingen		
Breedte netto [mm]	835	835
Hoogte netto [mm]	1025	1025
Diepte netto [mm]	650	650
Omgevingsrelevante gegevens		
Energieverbruik bij 37 °C [Wh/h]	75	75
Geluidsniveau [dB(A)]	49	49
Inbouwelementen		
Aantal legplaten (std./max.)	2/5	2/5

1 Alle technische gegevens gelden uitsluitend voor om beladen apparaten in standaarduitvoering bij een omgevingstemperatuur van 22 ±3 °C en een netspanningsschommeling van ±10%. De temperatuurgegevens zijn op basis van de BINDER-fabrieksnorm en DIN 12880:2007 bepaald en richten zich naar de aanbevolen afstanden tot de muur van 10% van de hoogte, breedte en diepte van de binnenkamer. Alle gegevens zijn typische gemiddelden voor serieapparaten. De technische gegevens hebben betrekking op 100% ventilatortoerental. Technische wijzigingen voorbehouden.

AFMETINGEN incl. aanbouwelementen en aansluitingen [mm]



OPTIES

naam	beschrijving	*	artikelnr.
alarmuitgang, potentiaalvrij	voor temperatuur (± 2 °C), via 6-polige DIN-bus aansluitbaar (max. 24 V – 2,5 A), met uitschakelbaar akoestisch signaal	–	8012-1082
deurslot	afsluitbare deurgreep	–	8012-1773
doorvoer met siliconenstoppen	achter		
	10 mm	01	8012-0395
	30 mm	01	8012-1292
	50 mm	01	8012-1294
	boven		
	10 mm	01	8012-0391
	30 mm	01	8012-1151
	50 mm	01	8012-1160
	100 mm	01	8012-1167
	links		
10 mm	01	8012-0393	
30 mm	01	8012-1157	
kalibreercertificaat temperatuur	rechts		
	10 mm	01	8012-0392
	30 mm	01	8012-1154
	meting in midden van nuttige ruimte bij opgegeven testtemperatuur	–	8012-1139
kalibreercertificaat, uitbreiding	Ruimtelijke temperatuurmeting inclusief certificaat, 15-18 meetpunten bij een opgegeven testtemperatuur	–	8012-1577
	Ruimtelijke temperatuurmeting inclusief certificaat, 27 meetpunten bij een opgegeven testtemperatuur	–	8012-1598
	Ruimtelijke temperatuurmeting inclusief certificaat, 9 meetpunten bij een opgegeven testtemperatuur	–	8012-1556
legplaat verstevigd	gepositioneerd op onderste legplaatniveau, max. belading 45 kg, met extra bevestiging voor gebruik van schudder, roerder, rollersysteem	–	8012-0288
temperatuurveiligheidsinrichting klasse 3.3	met optisch alarm (DIN 12880)	–	8012-1080
temperatuurvoeler Pt 100	extra flexibele Pt 100 in binnenkamer, voor indicatie van temperatuur op apparaatdisplay	–	8012-1078

* aanwijzingen > laatste pagina datablad

ACCESSOIRES

naam	beschrijving	*	artikelnr.
APT-COM™ 4 BASIC-Edition	bij eenvoudige eisen aan registratie en documentatie met maximaal 5 netwerkapparaten. versie 4, BASIC Edition	–	9053-0039
APT-COM™ 4 GLP-Edition	voor het werken in GLP-conforme condities. De gemeten waarden worden conform de eisen van de FDA-richtlijnen 21CFR11 manipulatieveilig gedocumenteerd. versie 4, GLP Edition	–	9053-0042
APT-COM™ 4 PROFESSIONAL-Edition	comfortabel apparaat- en gebruikersbeheer dat voortbouwt op de BASIC-editie. Geschikt voor de netwerkintegratie van maximaal 100 apparaten. versie 4, PROFESSIONAL Edition	–	9053-0040
Data Logger Kit	T 220: voor de continue temperatuurregistratie van -90 °C tot 220 °C; de kit bestaat uit: 1 datalogger, Pt100-sensor met 2 m verlengkabel en 1 magneethouder voor bevestiging aan BINDER-apparaat	–	8012-0715
Data Logger Software	softwarekit LOG ANALYZE, configuratie- en analysesoftware voor alle BINDER Data Logger Kits (incl. USB-gegevenskabel)	–	8012-0821
geperforeerde legplaat	roestvast staal	–	6004-0030

* aanwijzingen > laatste pagina datablad

naam	beschrijving	*	artikelnr.
Kwalificatiedocumenten	IQ/OQ documenten - ondersteunende documenten voor validatie door de klant, bestaande uit: IQ/OQ-controlelijsten incl. kalibratie-instructies en uitgebreide productdocumentatie; parameters: temperatuur, CO ₂ , O ₂ , druk, afhankelijk van het apparaat		
	Digitale versie in pdf-formaat	-	7057-0001
	Gedrukte versie in map	-	7007-0001
	IQ/OQ/PQ documenten - ondersteunende documenten voor validatie door de klant, volgens klantspecificatie, uitbreiding van kwalificatiemap IQ/OQ-controlelijsten met het hoofdstuk PQ; parameters: temperatuur, CO ₂ , O ₂ , druk, afhankelijk van het apparaat		
LED-lichtlijnen	Digitale versie in pdf-formaat	-	7057-0005
	Gedrukte versie in map	-	7007-0005
	Basispakket bestaande uit 2 stuks, bevestigingsmateriaal, controller voor max. 4 lichtlijnen, 100-240 V, 50/60 Hz		
	Basisset 300, lengte 30 cm	-	8012-1107
	Basisset 500, lengte 50 cm	-	8012-1108
	Uitbreidingsset bestaande uit 2 stuks, bevestigingsmateriaal: clips. Voor uitbreiding van de basisset lichtlijnen		
legrooster	Uitbreidingsset 300, lengte 30 cm	-	8012-1716
	Uitbreidingsset 500, lengte 50 cm	-	8012-1717
	roestvast staal	-	6004-0008
legrooster versteigd	roestvast staal, met roosterbeveiligingen (1 set à 4 stuks)	-	8012-0700
legroosteraccessoires	roosterbeveiligingen voor het extra vastzetten van de legroosters (1 set van 4 stuks)	-	8012-0531
neutrale reiniger	intensief voor de veilige verwijdering van resterend vuil; volume 1 kg	-	1002-0016
rubberen onderleggers	antislip, set voor apparaatvoeten	-	8012-1887
tafelwagen	stabiele tafelwagen, wielen met rem, afmetingen b 1000 x d 800 x h 780 mm	-	9051-0018
WLAN-kit	De kit bevat een client-bridge. Deze biedt de mogelijkheid om BINDER-apparaten draadloos via een ethernet-interface te verbinden met APT-COM4, LIMS of klantspecifieke software. Het is een alternatieve oplossing als een apparaat moet worden geplaatst op een locatie zonder ethernet-verbinding. In een beveiligd netwerk moeten de installatie en configuratie worden uitgevoerd door de IT-afdeling van de klant.	-	8500-0164

* aanwijzingen > laatste pagina datablad

SERVICES

naam	beschrijving	*	artikelnr.
installatieservices			
Apparaat-instructie	Instructie in het functionele principe en de basisfuncties van het apparaat, bediening van de regelelektronica inclusief programmering	05	DL10-0500
Inbedrijfstelling van het apparaat	Het apparaat aansluiten op de ter plaatse aanwezige aansluitingen (elektriciteit, water, afvalwater, gas), de basisfuncties controleren, korte instructie in de bediening geven. (excl.: uitpakken, instellen, instructie in de regelaar, programmering, installatiewerkzaamheden)	05	DL10-0100
Onderhoudscontracten			
Onderhoudsservices			
Onderhoud	Eenmalige onderhoudsservice volgens onderhoudsschema. Visuele controle van de mechanische en elektrische onderdelen, testen van alle essentiële functies. Kalibratie van een door de gebruiker opgegeven testtemperatuur in het midden van de nuttige ruimte, zonder certificaat	05	DL20-0200
Onderhoudscontract BRONS 3 jaar	Onderhoudsservice volgens contract, visuele controle van mechanische en elektrische onderdelen, controle van het regelgedrag, 20% korting op reserveonderdelen	05	DL20-0710
Onderhoudscontract GOUD 3 jaar	Onderhoudsservice volgens contract, visuele controle van mechanische en elektrische onderdelen, controle van het regelgedrag, 20% korting op reserveonderdelen, controle van alle essentiële functies, vervanging van slijtageonderdelen, kalibratie van een door de gebruiker gespecificeerde testtemperatuur in het midden van de nuttige ruimte, inclusief certificaat	05	DL20-0910
Onderhoudscontract ZILVER 3 jaar	Onderhoudsservice volgens contract, visuele controle van mechanische en elektrische onderdelen, controle van het regelgedrag, 20% korting op reserveonderdelen, controle van alle essentiële functies, kalibratie van een door de gebruiker gespecificeerde testtemperatuur in het midden van de nuttige ruimte, zonder certificaat	05	DL20-0810
kalibratieservices			
Kalibreercertificaat temperatuur	Kalibratie van een (1) door de gebruiker opgegeven testtemperatuur in het midden van de nuttige ruimte, inclusief certificaat	03, 04, 05	DL30-0101
	Uitbreiding van de kalibratie van een (1) extra door de gebruiker opgegeven testtemperatuur in het midden van de nuttige ruimte, inclusief certificaat	03, 04, 05	DL30-0102

* aanwijzingen > laatste pagina datablad

naam	beschrijving	*	artikelnr.
Ruimtelijke temperatuurmeting 18 meetpunten	Ruimtelijke temperatuurmeting via 18 meetpunten bij een door de gebruiker opgegeven richtwaarde, inclusief certificaat	03, 04, 05	DL30-0118
Ruimtelijke temperatuurmeting 27 meetpunten	Ruimtelijke temperatuurmeting via 27 meetpunten bij een door de gebruiker opgegeven richtwaarde, inclusief certificaat	03, 04, 05	DL30-0127
Ruimtelijke temperatuurmeting 9 meetpunten	Ruimtelijke temperatuurmeting via 9 meetpunten bij een door de gebruiker opgegeven richtwaarde, inclusief certificaat	03, 04, 05	DL30-0109
validatieservices			
Uitvoering IQ/OQ	Uitvoering IQ/OQ volgens kwalificatiemap	05	DL41-0200
Uitvoering IQ/OQ/PQ	Uitvoering IQ/OQ/PQ volgens kwalificatiemap	05	DL44-0500
garantieservice			
Verlenging garantieperiode 1 jaar	De garantie wordt vanaf de leveringsdatum verlengd met 1 jaar, slijtdelen uitgezonderd	-	DL50-0010

* aanwijzingen > laatste pagina datablad

AANWIJZINGEN

- 01 Bij de doorvoer kan condensatie optreden.
Voor bijzondere uitvoeringen wordt een toeslag berekend.
- 02 UL-markering komt bij de inzet van deze optie te vervallen.
- 03 De kalibratie van de sensoren wordt in een geaccrediteerd kalibratielaboratorium uitgevoerd.
- 04 De kalibratie vindt plaats volgens de BINDER-fabrieksnorm.
- 05 De aangegeven prijzen zijn prijzen exclusief reiskosten. De reiskosten voor uw inzetregio vindt u in het hoofdstuk BINDER Service.
Voor werkzaamheden in Zwitserland wordt naast alle aangegeven serviceprijzen nog een landspecifieke toeslag berekend (op aanvraag).

BINDER GmbH

Tuttlingen, Germany
TEL +49 7462 2005 0
FAX +49 7462 2005 100
info@binder-world.com
www.binder-world.com

BINDER Asia Pacific (Hongkong) Ltd.

Kowloon, Hongkong, P.R. China
TEL +852 39070500
FAX +852 39070507
asia@binder-world.com
www.binder-world.com

Representative Office for CIS

Moscow, Russia
TEL +7 495 988 15 16
FAX +7 495 988 15 17
russia@binder-world.com
www.binder-world.com

**BINDER Environmental Testing
Equipment (Shanghai) Co., Ltd.**

Shanghai, P.R. China
TEL +86 21 685 808 25
FAX +86 21 685 808 29
china@binder-world.com
www.binder-world.com

BINDER Inc.

Bohemia, NY, USA
TEL +1 631 224 4340
FAX +1 631 224 4354
usa@binder-world.com
www.binder-world.us